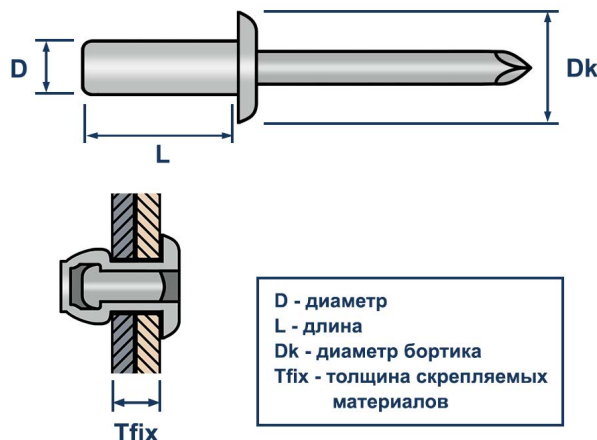


ТЕХНИЧЕСКИЙ ПАСПОРТ ИЗДЕЛИЯ И РУКОВОДСТВО ПО ЭКСПЛУАТАЦИИ

Фото и чертеж изделия



Описание и область применения

- Закрыва́тая вы́тяжная заклёпка LZVZ Al/A2 предназначена для создания защищённых от внешних воздействий неразъёмных соединений. Может устанавливаться «вслепую», то есть без доступа к обратной стороне скрепляемых поверхностей. Используется при монтаже навесных фасадных плит, кровельных листов металла, пластиковых панелей, сборке вентиляционных систем и других конструкций из тонколистовых материалов.
- Особенностью конструкции глухих заклёпок является отсутствие отверстия после завершения установки. Благодаря этому соединение защищено от попадания пыли, влаги и испарений, повышая тем самым его прочность и надёжность. Стандартный бортик подходит для соединения большинства материалов.
- Тело заклёпки изготовлено из алюминиевого сплава, а стержень — из нержавеющей стали A2. Благодаря этому остаток стержня, который замыкает головку заклёпки, не ржавеет и не портит внешний вид поверхности. Пластичная втулка облегчает процесс клёпку, а сердечник повышает прочность крепления.

Технические характеристики

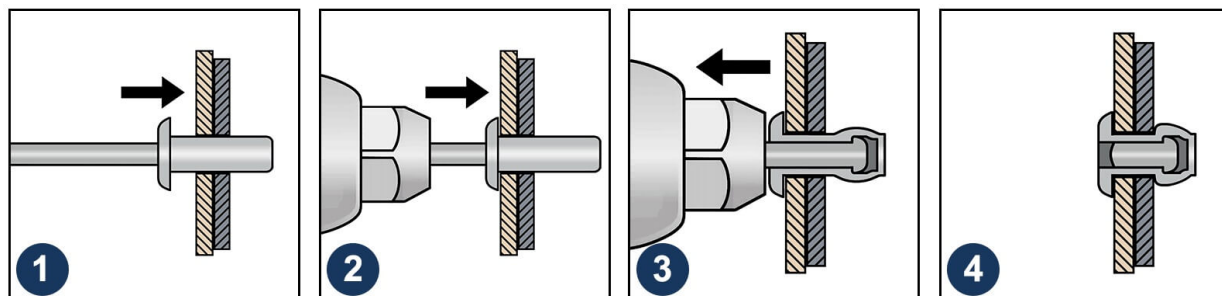
№	Характеристика	Значение
1	Материал тела заклёпки	алюминий
2	Материал стержня	нержавеющая сталь A2
3	Тип заклёпки	закрыва́тая (глухая)
4	Тип бортика	стандартный

Номенклатура и габаритные размеры

Артикул	Диаметр (D), мм	Длина (L), мм	Толщина соединения (Tfix), мм	Диаметр бортика (Dк), мм	Диаметр отверстия, мм	Упаковка, шт	Вес нетто шт./кг
10459	4.8	9.5	4.5-6	9.5	5	500	0,00235
10457	4.8	11	5.5-7	9.5	5	500	0,00251
10458	4.8	13	7-9	9.5	5	250	0,00256

Инструкция по монтажу

1. Подготовьте отверстие требуемого диаметра.
2. Вставьте отрывной стержень заклёпки в клепальную головку инструмента.
3. Поместите тело заклёпки в отверстие, предварительно подготовленное в соединяемых материалах.
4. Приведите инструмент в действие. В этот момент происходит формирование обратной головки заклёпки и соединение материалов. *(Когда усилие заклёпочника достигает определённого значения, стержень заклёпки отламывается, оставляя только аккуратную головку.)*



Проведение коррозионных испытаний

- Испытания проводились в течение 805 ч. в камере соляного тумана – имитирующую среду со средне агрессивной степенью воздействия (распыление 5%-ого раствора NaCl при относительной влажности 98-100% и температуре в камере 35 С).
- Результаты испытаний: в атмосфере повышенной влажности, температуры и высокого содержания хлорида натрия на поверхности заклепок после 805 ч. испытаний коррозии не наблюдается.
- Результаты представлены в протоколе входящего контроля качества №29/10/2024-07 от 29.10.2024 г.
- Испытательное оборудование: Камера соляного тумана EVCLIM-ЛСТ-270м К.

* Данные тестирования производились для внутреннего контроля входящего качества продукции.

- Продукция прошла входящий контроль качества. Изделия допустимы для эксплуатации в химически агрессивных средах, на открытом воздухе и в промышленных условиях.

- В реальных условиях эксплуатации заклепок показатели могут отличаться в зависимости от условий окружающей среды, следования инструкции по установке, взаимодействия с агрессивными веществами и механических повреждений.

- Для точных данных под конкретные условия работы с заклепками необходимо обратиться в аккредитованную испытательную лабораторию.

Транспортировка и хранение

- Заклепка вытяжная LZVZ A1/A2 упакована в картонные оригинальные упаковки.
- Изделия не относятся к категории опасных грузов, что допускает их перевозку любым видом транспорта в соответствии с правилами перевозки грузов, действующими на данном виде транспорта, при условии защиты изделий от механических, термических повреждений и непосредственного воздействия атмосферных осадков.
- Изделия должны храниться в помещениях или под навесами, исключая высоких температур, открытого пламени, загрязнений или воздействия агрессивных сред.

Гарантийные обязательства

- Гарантийный срок на изделие составляет 12 месяцев с даты продажи.
- Гарантия сохраняется на вышеуказанный срок при условии соблюдения условий монтажа квалифицированным персоналом и эксплуатации изделия.
- Производитель гарантирует соответствие изделия требованиям СТО 20524053-001-2023.
- Сертификат соответствия № 0178238 от 07.07.2023.
- Гарантия не распространяется на дефекты, обусловленные ненадлежащей транспортировкой, механическими повреждениями, повреждения вызванные пожаром, стихийными бедствиями и другими форс-мажорными обстоятельствами.

Менеджер отдела технического контроля



Саидов Артур Бадавиевич