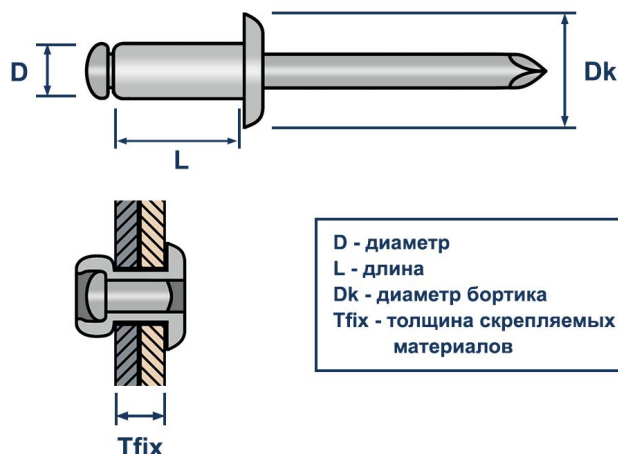


ТЕХНИЧЕСКИЙ ПАСПОРТ ИЗДЕЛИЯ И РУКОВОДСТВО ПО ЭКСПЛУАТАЦИИ

Фото и чертеж изделия



D - диаметр
L - длина
Dk - диаметр бортика
Tfix - толщина скрепляемых
материалов

Описание и область применения

- Вытяжная заклёпка LZV St/St — крепёж для неразъёмного соединения тонколистовых материалов. Устанавливается «вслепую», то есть без доступа к обратной стороне скрепляемых поверхностей. Применяется при проведении отделочных и строительных работ, для крепления элементов навесных фасадов, кровельных и вентиляционных систем, а также для монтажа заборов из профлиста или металлического штакетника.
- Вытяжная заклёпка состоит из полрой втулки с бортиком (тело заклёпки) и отрывного металлического стержня. При установке стержень вытягивает и деформирует втулку, образуя прочное соединение. Стандартный бортик подходит для большинства материалов.
- Тело и стержень заклёпки выполнены из оцинкованной стали, обеспечивая прочность соединения и устойчивость к коррозии в неагрессивной среде.

Технические характеристики

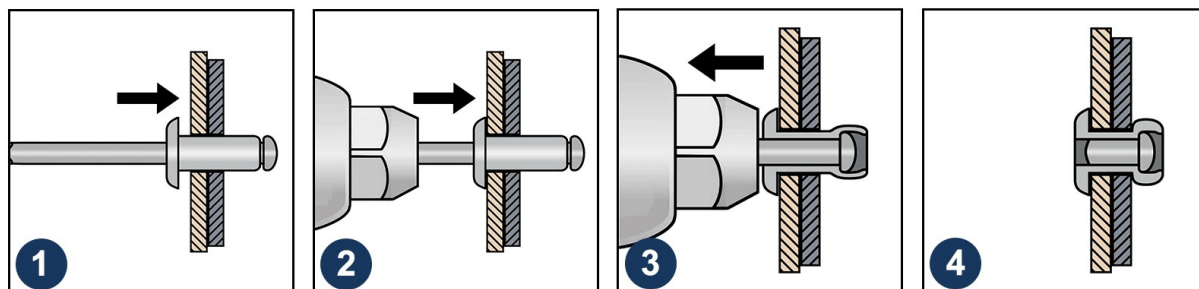
№	Характеристика	Значение
1	Материал тела заклёпки	оцинкованная сталь
2	Материал стержня	оцинкованная сталь
3	Тип заклёпки	открытая
4	Тип бортика	стандартный

Номенклатура и габаритные размеры

Артикул	Диаметр (D), мм	Длина (L), мм	Толщина соединения (Tfix), мм	Диаметр бортика (Dk), мм	Диаметр отверстия, мм	Упаковка, шт	Вес нетто шт./кг
10068	3.2	6	1.5-3.5	6.5	3.3	1000	0,0012
10069	3.2	8	3.5-5.5	6.5	3.3	1000	0,0013
10070	3.2	10	5.5-7	6.5	3.3	1000	0,0014
10885	3.2	12	7-9	6.5	3.3	1000	0,0016
10436	4	6	1.5-3	8	4.1	1000	0,0022
10071	4	8	3-5	8	4.1	1000	0,0021
10072	4	10	5-6.5	8	4.1	1000	0,0024
10073	4	12	6.5-8.5	8	4.1	1000	0,0025
10437	4	16	8.5-12.5	8	4.1	500	0,0029
10074	4.8	8	3-4.5	9.5	5	500	0,0031
10075	4.8	10	4.5-6	9.5	5	500	0,0031
10076	4.8	12	6-8	9.5	5	500	0,0033
10892	4.8	14	8-10	9.5	5	500	0,0044
10077	4.8	16	8-12	9.5	5	500	0,0041
10894	4.8	18	10-14	9.5	5	500	0,0049
10078	4.8	21	13-17	9.5	5	500	0,0047
10897	4.8	30	21-25	9.5	5	250	0,0051
10904	6	10	4-6	12	6.2	250	0,0041
11335	6	12	6-8	12	6.2	250	0,0067
10907	6.4	12	6-8	12	6.5	250	0,0083

Инструкция по монтажу

1. Подготовьте отверстие требуемого диаметра.
2. Вставьте отрывной стержень заклёпки в клепальную головку инструмента.
3. Поместите тело заклёпки в отверстие, предварительно подготовленное в соединяемых материалах.
4. Приведите инструмент в действие. В этот момент происходит формирование обратной головки заклёпки и соединение материалов. *(Когда усилие заклёпочника достигает определённого значения, стержень заклёпки отламывается, оставляя только аккуратную головку.)*



Транспортировка и хранение

- Заклепка вытяжная LZV St/St упакована в картонные оригинальные упаковки.
- Изделия не относятся к категории опасных грузов, что допускает их перевозку любым видом транспорта в соответствии с правилами перевозки грузов, действующими на данном виде транспорта, при условии защиты изделий от механических, термических повреждений и непосредственного воздействия атмосферных осадков.
- Изделия должны храниться в помещениях или под навесами, исключая высоких температур, открытого пламени, загрязнений или воздействия агрессивных сред.

Гарантийные обязательства

- Гарантийный срок на изделие составляет 12 месяцев с даты продажи.
- Гарантия сохраняется на вышеуказанный срок при условии соблюдения условий монтажа квалифицированным персоналом и эксплуатации изделия.
- Производитель гарантирует соответствие изделия требованиям СТО 20524053-001-2023.
- Сертификат соответствия № 0281074 от 14.02.2025.
- Гарантия не распространяется на дефекты, обусловленные ненадлежащей транспортировкой, механическими повреждениями, повреждения вызванные пожаром, стихийными бедствиями и другими форс-мажорными обстоятельствами.

Менеджер отдела технического контроля



Саидов Артур Бадавиевич