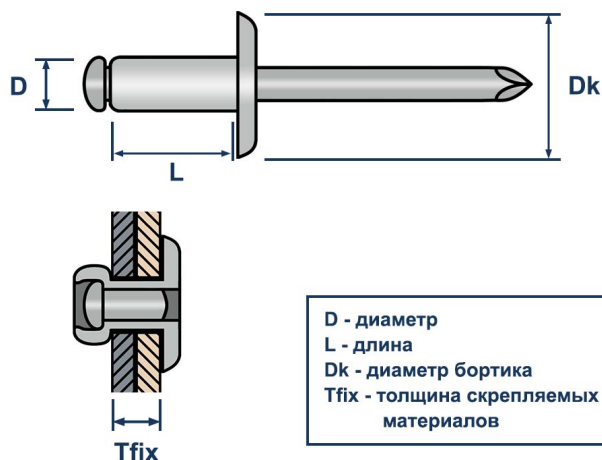


ТЕХНИЧЕСКИЙ ПАСПОРТ ИЗДЕЛИЯ И РУКОВОДСТВО ПО ЭКСПЛУАТАЦИИ

Фото и чертеж изделия



D - диаметр
L - длина
Dk - диаметр бортика
Tfix - толщина скрепляемых материалов

Описание и область применения

- Вытяжная заклёпка LZV-W St/St — это крепёжное изделие для неразъёмного соединения мягких и легко повреждаемых материалов между собой, а также с твёрдыми материалами. Может устанавливаться «вслепую», то есть без доступа к обратной стороне скрепляемых поверхностей. Используются при монтаже навесных вентилируемых фасадов, а также для закрепления алюминиевых композитных и фасадных панелей из асбесто- и фиброцементных материалов.
- Вытяжная заклёпка состоит из двух частей: полый втулки с бортиком (тело заклёпки) и отрывного цельнометаллического стержня (сердечник). При установке стержень вытягивается и деформирует тело заклёпки, создавая прочное соединение. Увеличенный бортик имеет большую площадь прижатия, что снижает нагрузку на место крепления и предотвращает их продавливание и растрескивание.
- Тело заклёпки и стержень изготовлены из оцинкованной стали. Соединение на основе такой заклёпки, будет обладать высокими прочностными характеристиками и хорошо противостоять коррозии в обычных, неагрессивных условиях.

Технические характеристики

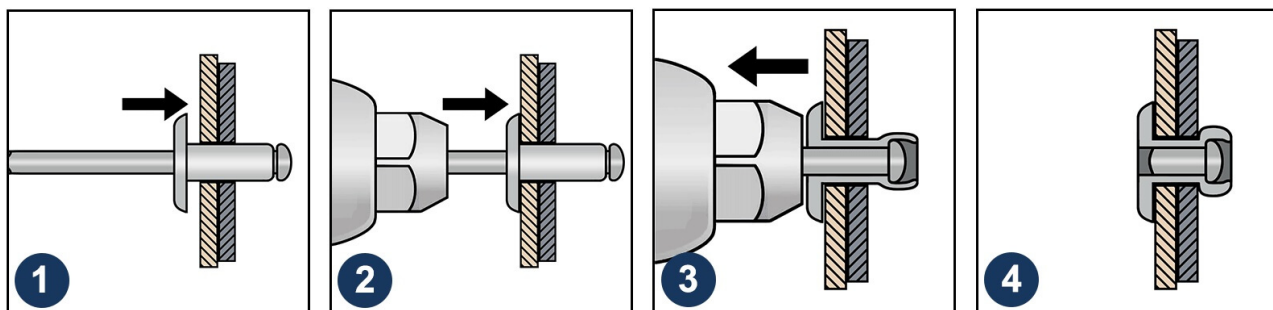
№	Характеристика	Значение
1	Материал тела заклёпки	оцинкованная сталь
2	Материал стержня	оцинкованная сталь
3	Тип заклёпки	открытая
4	Тип бортика	увеличенный (широкий)

Номенклатура и габаритные размеры

Артикул	Диаметр (D), мм	Длина (L), мм	Толщина соединения (Tfix), мм	Диаметр бортика (Dk), мм	Диаметр отверстия, мм	Упаковка, шт	Вес нетто шт./кг
10893	4.8	16	8-12	14	5	200 шт	0,0027
10896	4.8	21	13-17	14	5	200 шт	0,0034

Инструкция по монтажу

1. Подготовьте отверстие требуемого диаметра.
2. Вставьте отрывной стержень заклёпки в клепальную головку инструмента.
3. Поместите тело заклёпки в отверстие, предварительно подготовленное в соединяемых материалах.
4. Приведите инструмент в действие. В этот момент происходит формирование обратной головки заклёпки и соединение материалов. *(Когда усилие заклёпочника достигает определённого значения, стержень заклёпки отламывается, оставляя только аккуратную головку.)*



Транспортировка и хранение

- Заклепка вытяжная LZV-W St/St упакована в картонные оригинальные упаковки.
- Изделия не относятся к категории опасных грузов, что допускает их перевозку любым видом транспорта в соответствии с правилами перевозки грузов, действующими на данном виде транспорта, при условии защиты изделий от механических, термических повреждений и непосредственного воздействия атмосферных осадков.
- Изделия должны храниться в помещениях или под навесами, исключая высоких температур, открытого пламени, загрязнений или воздействия агрессивных сред.

Гарантийные обязательства

- Гарантийный срок на изделие составляет 12 месяцев с даты продажи.
- Гарантия сохраняется на вышеуказанный срок при условии соблюдения условий монтажа квалифицированным персоналом и эксплуатации изделия.

- Производитель гарантирует соответствие изделия требованиям СТО 20524053-001-2023.
- Сертификат соответствия № 0178238 от 07.07.2023.
- Гарантия не распространяется на дефекты, обусловленные ненадлежащей транспортировкой, механическими повреждениями, повреждения вызванные пожаром, стихийными бедствиями и другими форс-мажорными обстоятельствами.

Менеджер отдела технического контроля



Саидов Артур Бадавиевич