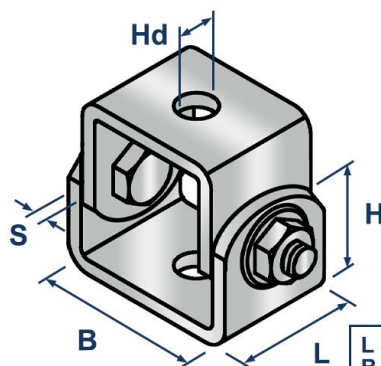


## ТЕХНИЧЕСКИЙ ПАСПОРТ ИЗДЕЛИЯ И РУКОВОДСТВО ПО ЭКСПЛУАТАЦИИ

### Фото и чертеж изделия



L - длина  
B - ширина  
H - высота  
S - толщина металла  
Hd - диаметр отверстия

### Описание и область применения

- Шарнирная скоба LBH предназначена для поворотного соединения резьбовых шпилек с монтажными конструкциями и строительными основаниями. Применяется при создании подвесов и фиксации инженерных коммуникаций, таких как трубопроводы и воздуховоды, обеспечивая возможность регулировки угла наклона. Скоба обеспечивает надежное крепление несущих элементов и гарантирует безопасную эксплуатацию систем.
- Конструкция скобы включает два П-образных элемента, вставленных друг в друга. Совпадающие отверстия соединяются двумя болтами, образуя шарнирное соединение. Это позволяет одной детали вращаться внутри другой под заданным углом. Вертикальные отверстия имеют диаметр, рассчитанный для установки шпильки и фиксации на основании либо монтажном профиле. Увеличенная толщина металла делает скобу устойчивой к деформациям под нагрузкой, что обеспечивает ее надежность на протяжении всего срока службы.

### Технические характеристики

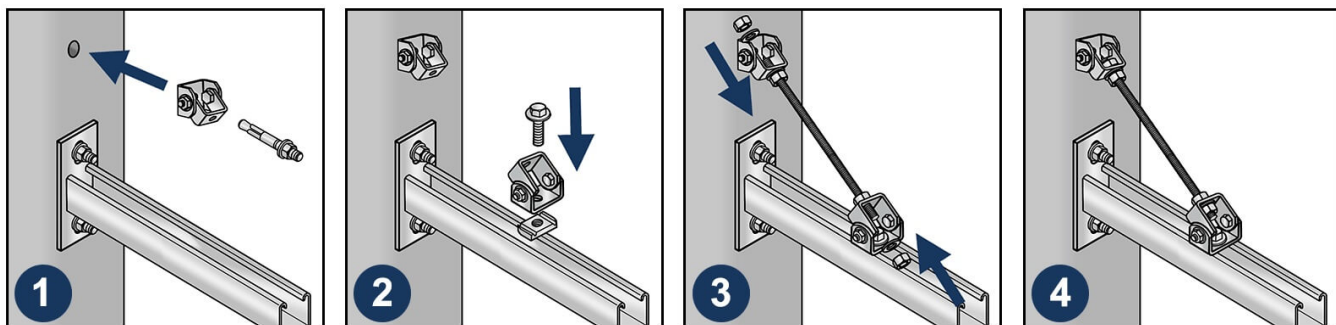
№	Характеристика	Значение
1	Материал	оцинкованная сталь
2	Размер седла	52x52 мм
3	Особенности	регулируемый угол наклона от 0 до 90°
4	Используется совместно с	резьбовыми шпильками

## Номенклатура и габаритные размеры

Артикул	Диаметр отверстий (Hd), мм	Длина (L), мм	Ширина (B), мм	Высота (H), мм	Толщина (S), мм	Размер болта, мм	Упаковка, шт	Вес нетто шт./кг
11624	12.5	50	62	39	5	M12x16	36	0,46

## Инструкция по монтажу

- Монтаж скобы может осуществляться как непосредственно на основание, так и на монтажные профили. Для крепления на профиль используются резьбовые элементы, включая шпильки, шайбы, болты и гайки быстрого монтажа. При установке на основание применяются анкеры или шурупы по бетону, выбираемые с учетом типа основания и требуемой несущей способности крепежа.



## Транспортировка и хранение

- Скоба шарнирная для резьбовых шпилек LBH упакована в картонные упаковки.
- Изделия не относятся к категории опасных грузов, что допускает их перевозку любым видом транспорта в соответствии с правилами перевозки грузов, действующими на данном виде транспорта, при условии защиты изделий от механических, термических повреждений и непосредственного воздействия атмосферных осадков.
- Изделия должны храниться в помещениях или под навесами, исключая высоких температур, открытого пламени, загрязнений или воздействия агрессивных сред.

## Гарантийные обязательства

- Гарантийный срок на изделие составляет 12 месяцев с даты продажи.
- Гарантия сохраняется на вышеуказанный срок при условии соблюдения условий монтажа квалифицированным персоналом и эксплуатации изделия.
- Производитель гарантирует соответствие изделия требованиям СТО 20524053-001-2023.

- Сертификат соответствия № 0178238 от 07.07.2023.
- Гарантия не распространяется на дефекты, обусловленные ненадлежащей транспортировкой, механическими повреждениями, повреждения вызванные пожаром, стихийными бедствиями и другими форс-мажорными обстоятельствами.

Менеджер отдела технического контроля



Саидов Артур Бадавиевич