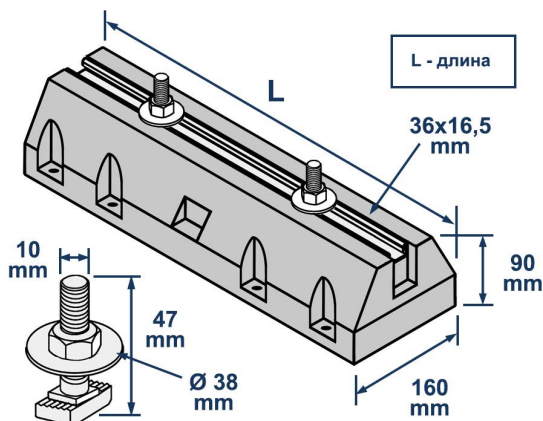


ТЕХНИЧЕСКИЙ ПАСПОРТ ИЗДЕЛИЯ И РУКОВОДСТВО ПО ЭКСПЛУАТАЦИИ

Фото и чертеж изделия



Описание и область применения

- Опора кровельная LBR-C предназначена для монтажа конструкций под оборудование и инженерные коммуникации на плоской кровле без повреждения целостности кровельного покрытия.
- Кровельные опоры в комплекте с несущими конструкциями используются для монтажа трубопроводов, кабельных лотков, вентиляционного оборудования и коробов, воздуховодов, инженерных систем, климатического и другого оборудования.
- Опора выполнена из антивибрационной резины, что позволяет монтировать конструкции с опорами под оборудование с вибронатрузками.

Технические характеристики

Модель	Артикул	Размер, мм	Макс. нагрузка, кг	Вес изделия, кг
LBR-C 250	10930	250x160x90	250	2,19
LBR-C 400	10931	400x160x90	350	3,29
LBR-C 600	10932	600x160x90	500	5,91
LBR-C 1000	10933	1000x160x90	800	9,96

- Профиль алюминиевый S-образный (Strut) 40x20,5x2 с дополнительными ребрами жесткости
- Болт T-образный: Голова болта 36x12x7 мм, Болт M10x47, Гайка M10, Шайба 38x10,5x3 мм
- Комплектность: опора LBR-C 250 - 1 болт; опоры LBR-C 400 / 600 / 1000 - 2 болта

Транспортировка и хранение

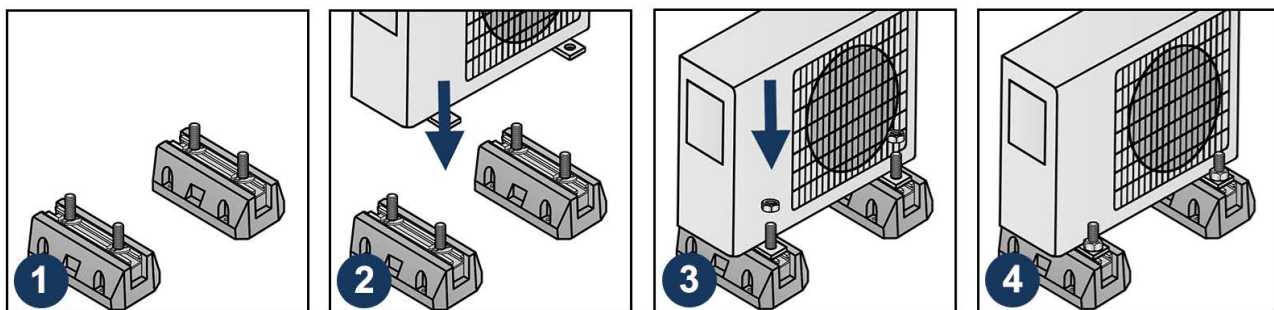
- Опора кровельная LBR-C упакована в картонные оригинальные упаковки по 2 шт.
- Изделия не относятся к категории опасных грузов, что допускает их перевозку любым видом транспорта в соответствии с правилами перевозки грузов, действующими на данном виде транспорта, при условии защиты изделий от механических, термических повреждений и непосредственного воздействия атмосферных осадков.
- Изделия должны храниться в помещениях или под навесами, исключая высоких температур, открытого пламени, загрязнений или воздействия агрессивных сред.

Гарантийные обязательства

- Гарантийный срок на изделие составляет 12 месяцев с даты продажи.
- Гарантия сохраняется на вышеуказанный срок при условии соблюдения условий монтажа квалифицированным персоналом и эксплуатации изделия.
- Производитель гарантирует соответствие изделия требованиям СТО 20524053-001-2023
- Сертификат соответствия № 0178238 от 07.07.2023
- Гарантия не распространяется на дефекты, обусловленные ненадлежащей транспортировкой, механическими повреждениями, повреждения вызванные пожаром, стихийными бедствиями и другими форс-мажорными обстоятельствами.

Инструкция по монтажу

- Кровельная опора монтируется совместно с монтажными изделиями для создания инженерной трассы (трубопровод, воздухопровод, кабельные линии и др.) или с инженерным оборудованием (блоки кондиционеров).



Менеджер отдела технического контроля



Саидов Артур Бадавиевич